

氏名		学部		学部		受験番号						
----	--	----	--	----	--	------	--	--	--	--	--	--

第 1 問

問1

--	--

問2

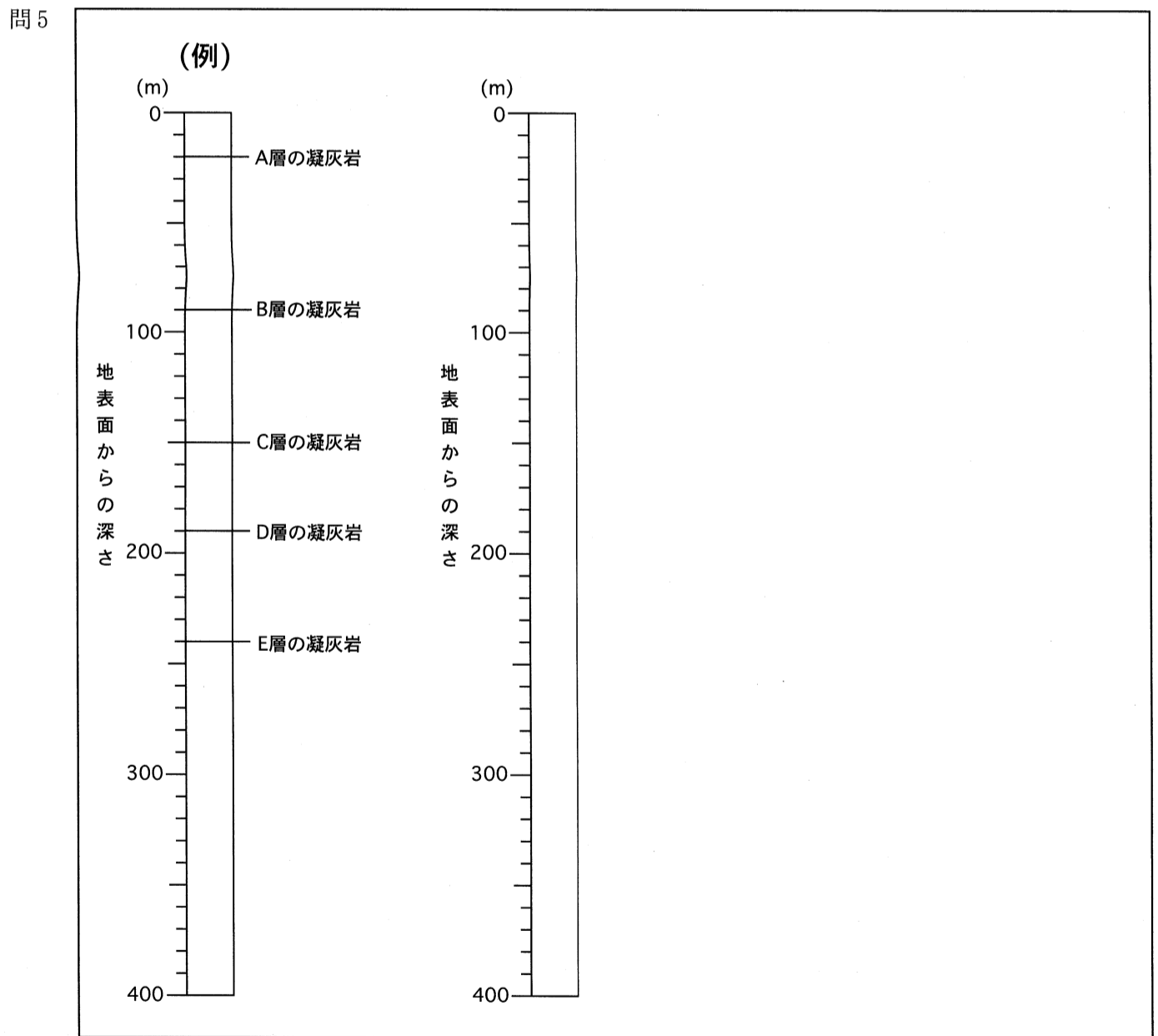
--

問3

--

問4

走向		傾斜	
----	--	----	--



問6

--

問7

(1)		(2)	
-----	--	-----	--

氏名		学部	学部	受験番号										

第 2 問

問1

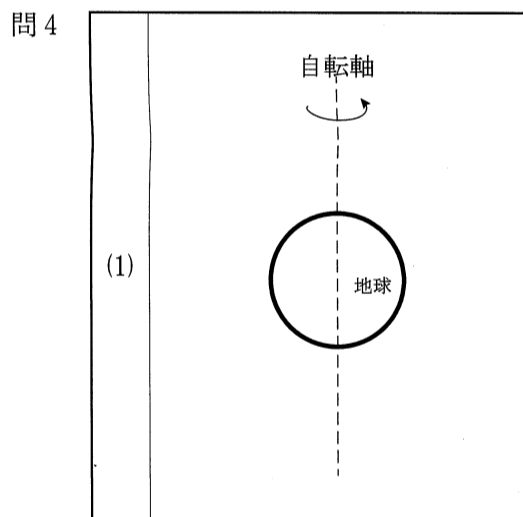
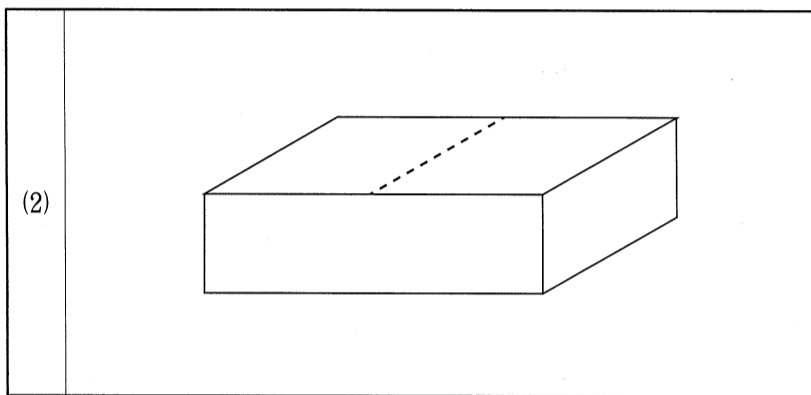
ア		イ		ウ		エ	
---	--	---	--	---	--	---	--

問2

(1)		(2)	
-----	--	-----	--

問3

(1)	
-----	--



(2)

cm/年	算出過程：
------	-------

(3)

	根拠：
--	-----

氏名		学部		受験番号					
----	--	----	--	------	--	--	--	--	--

受験番号					
------	--	--	--	--	--

第3問

問1

ア		イ	
---	--	---	--

ウ	
---	--

問2

等	過程：

問3

倍	過程：

問4

--

問5

質量が	主系列星	理由：

採点欄

科目名	コード
地学	34

第1問		
-----	--	--

第2問		
-----	--	--

第3問	見本
-----	----