

氏名		学部		受験番号					
----	--	----	--	------	--	--	--	--	--

第 1 問

問 1

(1)

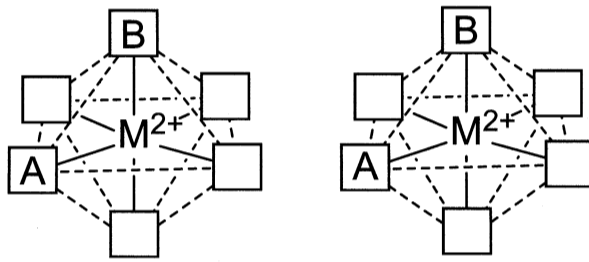
(i)	
(ii)	
(iii)	

(2)

(a)		(b)	
-----	--	-----	--

(3)

(i)	(ii)
-----	------



問 2

(1)

名称		物質質量		mol
----	--	------	--	-----

(2)

--

(3)

--

(4)

	g
--	---

(5)

名称		体積		mL
----	--	----	--	----

(6)

(あ)		(い)		(う)	
-----	--	-----	--	-----	--

氏名		学部		受験番号					
----	--	----	--	------	--	--	--	--	--

第 2 問

問 1

(1)

(i)	ア					イ													
(ii)																			
(iii)																		mol	
(iv)																			g

(2)

(i)							
(ii)							%

問 2

(1)

(i)	M殻			N殻		
(ii)	カリウム原子の電子配置					

(2)

(i)	元素記号			価電子の数										
(ii)	理由													
(iii)	$Q_5 =$			kJ/mol	(iv)	$Q_6 =$			kJ/mol	(v)	$Q_3 =$			kJ/mol

(3)

ア		イ		ウ		エ	
---	--	---	--	---	--	---	--

氏名		学部	学部	受験番号						
----	--	----	----	------	--	--	--	--	--	--

受験番号							
------	--	--	--	--	--	--	--

採点欄

科目名	コード
化学	32

第3問

問1

(1)

(i)	<	<
(ii)		
(iii)		

1		
---	--	--

(2)

(i)	B			C		
	ア		イ			
(ii)	ウ		エ		オ	

問2

(1)

--

2		
---	--	--

(2)

(i)	ア																	
(ii)																		
(iii)	イ			オ			ク											
	ウ			カ			ケ											
	エ			キ			コ											
(iv)	A				C				D									

3		
---	--	--

見本

(第3問解答用紙)