

受験番号				
P				

受験番号				
P				

[I]

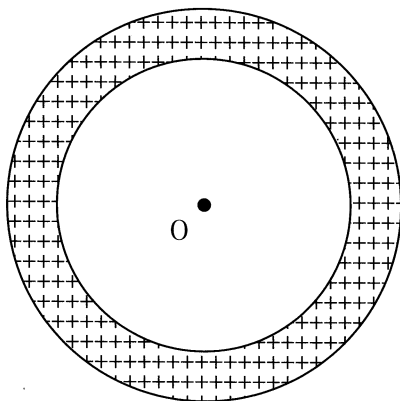
[A]	(1)		(2)		(3)	
	(4)	(導出)				
		(答)				
[B]	(5)	(導出)				
		(答)				
	(1)					
(2)						
(3)	(導出)					
	(答)					

--	--

受験番号			
P			

受験番号			
P			

〔Ⅱ〕

〔A〕	(ア)	(イ)	(ウ)	(エ)
	(オ)	(カ)	(キ)	
〔B〕	(1)			(2)
	(1)	(電気力線の図)		(内側の様子の説明)
〔C〕	(1)			(外側の様子の説明)
	(2)	(内側)	(外側)	
	(3)			(4)
	(5)			(6)

--	--

受験番号			
P			

受験番号			
P			

〔Ⅲ〕

[A]	(1)		(2)	
[B]	(1)		(2)	
	(3)	(距離)		(波の数)
	(4)	(波長)		(振動数)
	(5)		(6)	
	(7)			
[C]	(1)		(2)	
	(3)			
	(4)		(5)	

--	--