

| | | | | | | | | | |
|----|--|----|--|------|--|--|--|--|--|
| 氏名 | | 学部 | | 受験番号 | | | | | |
|----|--|----|--|------|--|--|--|--|--|

第 1 問

問 1

(1)

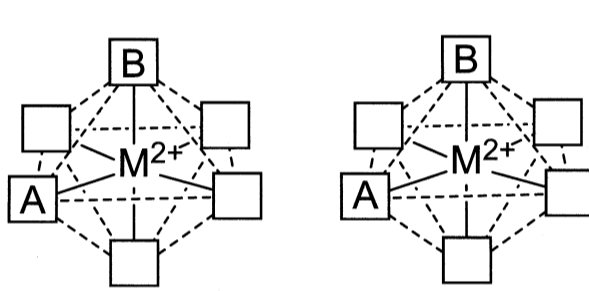
| | |
|-------|--|
| (i) | |
| (ii) | |
| (iii) | |

(2)

| | | | |
|-----|--|-----|--|
| (a) | | (b) | |
|-----|--|-----|--|

(3)

| | |
|-----|------|
| (i) | (ii) |
|-----|------|



問 2

(1)

| | |
|----|--|
| 名称 | |
|----|--|

| | | |
|------|--|-----|
| 物質質量 | | mol |
|------|--|-----|

(2)

| |
|--|
| |
|--|

(3)

| |
|--|
| |
|--|

(4)

| |
|---|
| g |
|---|

(5)

| | |
|----|--|
| 名称 | |
|----|--|

| | | |
|----|--|----|
| 体積 | | mL |
|----|--|----|

(6)

| | | | | | |
|-----|--|-----|--|-----|--|
| (あ) | | (い) | | (う) | |
|-----|--|-----|--|-----|--|

| | | | | | | | | | | | | | | | |
|----|--|----|--|------|--|--|--|--|--|--|--|--|--|--|--|
| 氏名 | | 学部 | | 受験番号 | | | | | | | | | | | |
|----|--|----|--|------|--|--|--|--|--|--|--|--|--|--|--|

第 2 問

問 1

(1)

| | | | | | | | | | | | | | | | | | | | |
|-------|---|--|--|--|---|--|--|--|--|--|--|--|--|--|--|--|--|--|-----|
| (i) | ア | | | | イ | | | | | | | | | | | | | | |
| (ii) | | | | | | | | | | | | | | | | | | | |
| | | | | | | | | | | | | | | | | | | | |
| | | | | | | | | | | | | | | | | | | | |
| (iii) | | | | | | | | | | | | | | | | | | | mol |
| (iv) | | | | | | | | | | | | | | | | | | | g |

(2)

| | |
|------|---|
| (i) | |
| (ii) | % |

問 2

(1)

| | | | | | |
|------|-------------|--|----|--|--|
| (i) | M殻 | | N殻 | | |
| (ii) | カリウム原子の電子配置 | | | | |

(2)

| | | | | | | | | | | | |
|-------|---------|--|--------|------|---------|--|--------|-----|---------|--|--------|
| (i) | 元素記号 | | 価電子の数 | | | | | | | | |
| (ii) | 理由 | | | | | | | | | | |
| | | | | | | | | | | | |
| (iii) | $Q_5 =$ | | kJ/mol | (iv) | $Q_6 =$ | | kJ/mol | (v) | $Q_3 =$ | | kJ/mol |

(3)

| | | | | | | | |
|---|--|---|--|---|--|---|--|
| ア | | イ | | ウ | | エ | |
|---|--|---|--|---|--|---|--|

| | | | | | | | | | |
|----|--|----|----|------|--|--|--|--|--|
| 氏名 | | 学部 | 学部 | 受験番号 | | | | | |
|----|--|----|----|------|--|--|--|--|--|

| | | | | | |
|------|--|--|--|--|--|
| 受験番号 | | | | | |
|------|--|--|--|--|--|

採点欄

| 科目名 | コード |
|-----|-----|
| 化学 | 32 |

第3問

問1

(1)

| | | |
|-------|---|---|
| (i) | < | < |
| (ii) | | |
| (iii) | | |

| | |
|---|--|
| 1 | |
|---|--|

(2)

| | | | | |
|-------|---|--|---|---|
| (i) | B | | C | |
| | | | | |
| (ii) | ア | | イ | |
| (iii) | ウ | | エ | オ |

問2

(1)

| |
|--|
| |
|--|

| | |
|---|--|
| 2 | |
|---|--|

(2)

| | | | | | | | | | | | | | | | | | | |
|-------|---|--|--|---|---|--|---|--|---|--|--|--|--|--|--|--|--|--|
| (i) | ア | | | | | | | | | | | | | | | | | |
| (ii) | | | | | | | | | | | | | | | | | | |
| | | | | | | | | | | | | | | | | | | |
| | | | | | | | | | | | | | | | | | | |
| (iii) | イ | | | オ | | | ク | | | | | | | | | | | |
| | ウ | | | カ | | | ケ | | | | | | | | | | | |
| | エ | | | キ | | | コ | | | | | | | | | | | |
| (iv) | A | | | | C | | | | D | | | | | | | | | |

| | |
|---|--|
| 3 | |
|---|--|

見本

(第3問解答用紙)